

FOUNDED

Creando historia con las marcas

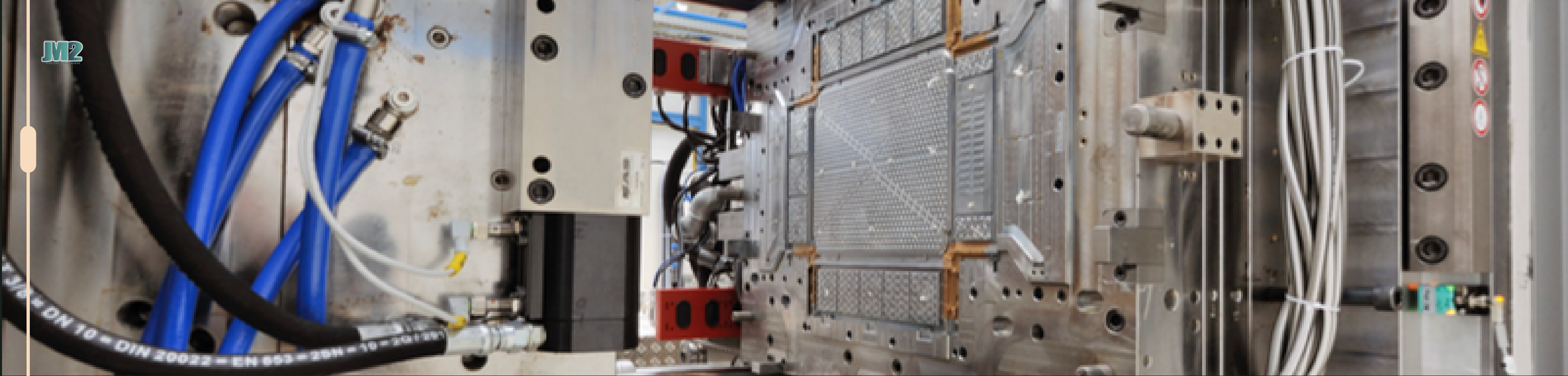
2024





Índice general

- 02 índice general
- 03 About us
- 04 Our project
- 05 Tapón de botella stout
- 06 Tapón de barrica
- 07 Tapón de botella slim
- 08 Especificaciones
- 09 Working Ethic
- 10 Contacto



ABOUT US

En JM2, no solo estamos construyendo una empresa, estamos cultivando una comunidad de colaboradores, clientes y socios unidos por la visión de un mañana. Únete a nosotros en este viaje cada paso adelante es un logro compartido. Descubre el nuevo estándar con JM2 juntos estamos dando forma al

En JM2, tenemos un equipo que cuenta con más de 30 años en sus respectivos campos de mold inyección y como Maestro tequilero dos hermanos buscando traer una propuesta diferente al mercado.



OUR PROJECT

Project tapón de botella stout

Un Tapón diseñado con el ambiente y la sostenibilidad en mente que busca la conveniencia para las botellas anchas buscando dar el mejor rendimiento, calidad y precio.

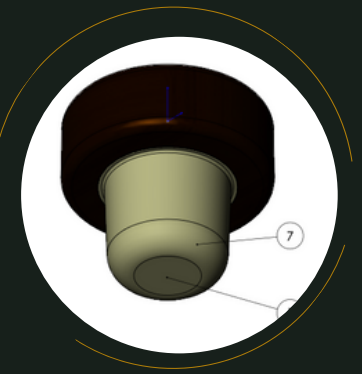
Project tapón de barrica

Un tapón echo y pensado para hacer conveniente el añejado debido a su diseño donde ayuda a hacer un vacío para hacer el proceso lo más eficaz possible, además, un producto diseñado con el medio ambiente en mente.

Project tapón de botella slim

Un Tapón diseñado con el ambiente y la sostenibilidad en mente que busca la conveniencia para las botellas delgadas buscando dar el mejor rendimiento, calidad y precio.

TAPÓN DE BOTELLA STOUT



Desempeño

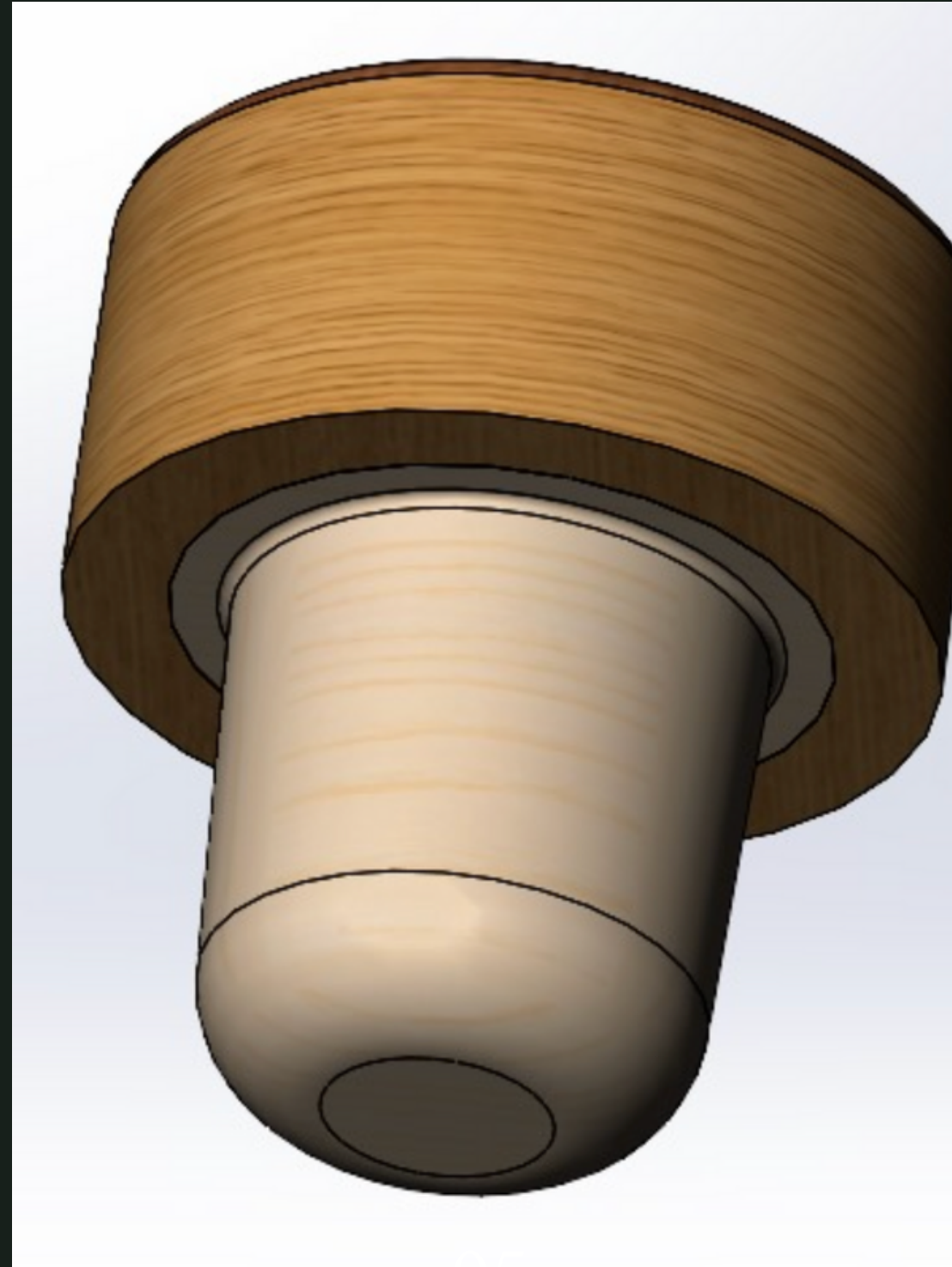
- Gran durabilidad por encima de cualquier tapón convencional.

Materiales y requisitos

- Fabricado con materiales completamente vírgenes desarrollados para contacto con alimentos y bebidas como vinos y licores que contienen Etanol, cumple con los requisitos de la **FDA 21 FR 177.1350**

Precio

- Es la mejor solución precio-rendimiento del mercado.



Reciclable

- ¡Economía circular y sustentable!
- Amigable con el ambiente ya que es completamente reciclable,

Diseño

- Diseñado con un proceso único de termofusión haciendo el proceso mas eficiente.

Personalización

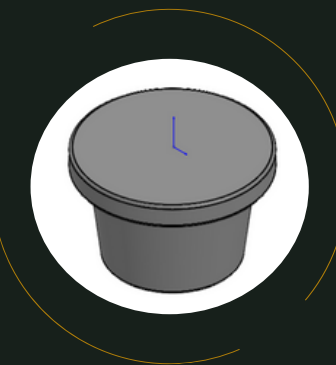
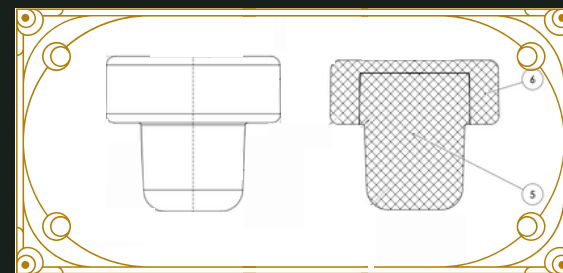
- Se personaliza con grabados en la parte superior, así como una gama diferente colores, acabados o texturas.



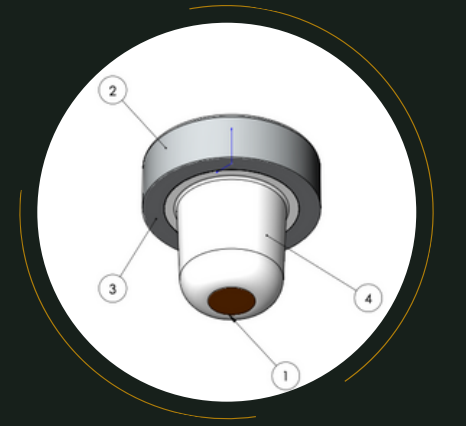


TAPONES DE BARRICA

- *Gran durabilidad por encima de cualquier tapón convencional.*
- *Es la mejor solución precio-rendimiento del mercado.*
- *Amigable con el ambiente ya que es completamente reciclable,*
- *¡Economía circular y sustentable!*
- *Fabricado con materiales completamente vírgenes desarrollados para contacto con alimentos y bebidas como vinos y licores que contienen Etanol, cumple con los requisitos de la **FDA 21 FR 177.1350***
- *Por su diseño robusto, cónico y su flexibilidad se adapta a las bocas más caprichosas de las barricas, teniendo un sello perfecto.*
- *Puede ser entregado en 2 tipos de dureza para mayor conveniencia del usuario final.*
- *Se puede personalizar con grabados en la parte superior, así como una gama diferente de colores.*
 - *Los tapones personalizados en grabados y/o colores diferentes al estándar se cotiza por separado.*



TAPÓN DE BOTELLA SLIM



Desempeño

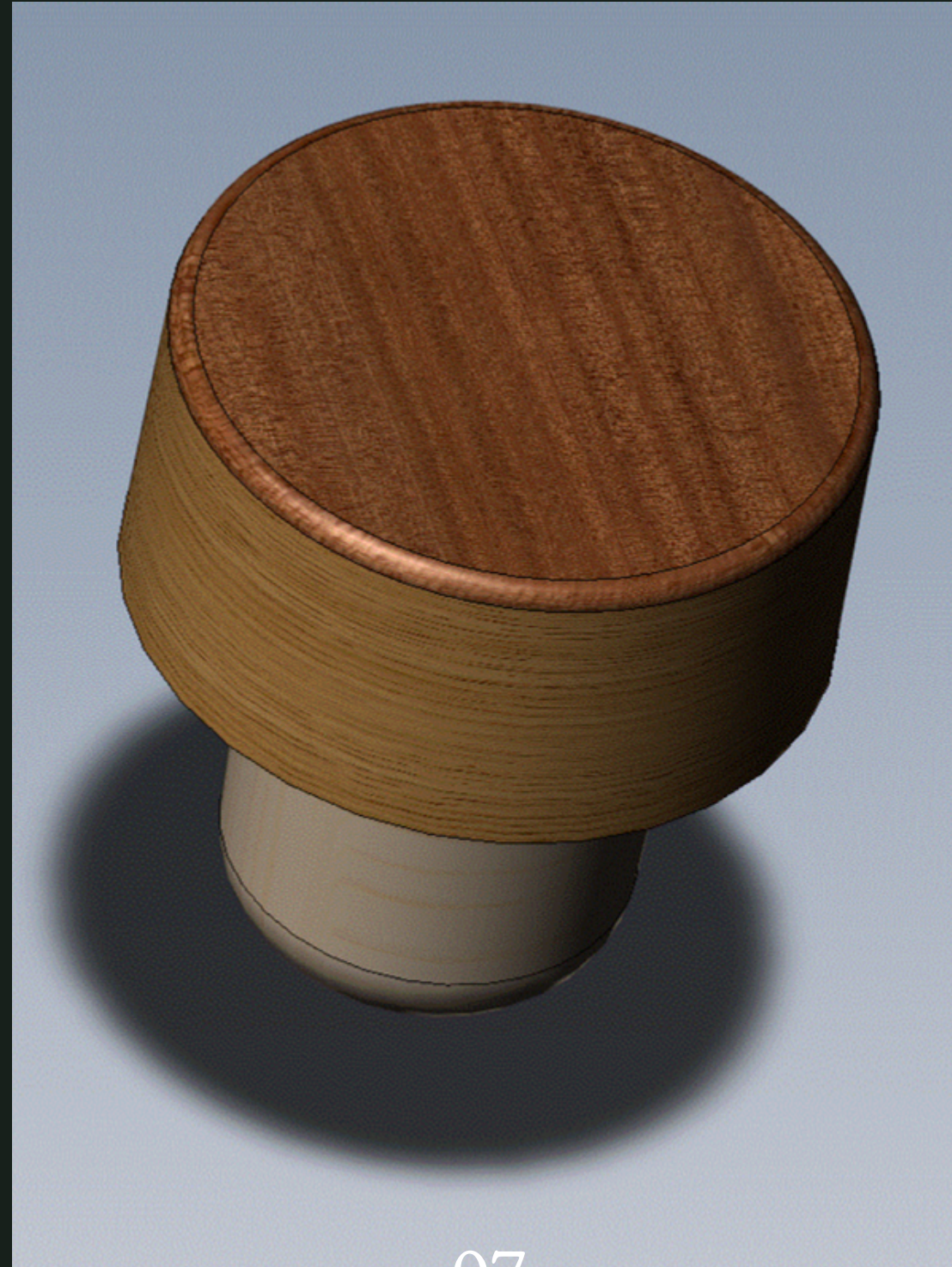
- Gran durabilidad por encima de cualquier tapón convencional.

Materiales y requisitos

- Fabricado con materiales completamente vírgenes desarrollados para contacto con alimentos y bebidas como vinos y licores que contienen Etanol, cumple con los requisitos de la **FDA 21 FR 177.1350**

Precio

- Es la mejor solución precio-rendimiento del mercado.



Reciclable

- ¡Economía circular y sustentable!
- Amigable con el ambiente ya que es completamente reciclable,

Diseño

- Diseñado con un proceso único de termofusión haciendo el proceso mas eficiente.

Personalización

- Se personaliza con grabados en la parte superior, así como una gama diferente colores, acabados o texturas.

Especificaciones

Todos los productos poseen una calidad impresionante y son ajustables al cliente abajo se mencionan unas cualidades básicas:

Producto	Material	Certificado FDA	RECICLABLE	Economía Circular
Tapón para botella Slim	Copolímero de etileno acetato de vinilo o TPE	✓	✓	✓
Tapón para botella Stout	Copolímero de etileno acetato de vinilo o TPE	✓	✓	✓
Tapón de Barrica	Copolímero de etileno acetato de vinilo o TPE	✓	✓	✓

WORKING ETHIC

1

DESIGN



1 week

2

MAKING



depend on volume

3


DELIVERY



3 days



CONTACT US

 +52-33-1964-2641

 IN MAINTENANCE

 contacto@jm2solution.com

 Guadalajara, Jalisco



